

セル充填システムシリーズの本命

ピストン式充填機
SHP-001型

初心者にも確実な生産高をキープ

お客様のバッチに直結で、低粘度～高粘度液の小ロットにも高い歩留まり
短時間の分解(1分)・洗浄(標準5分)・組立(1分)で、効率の良い実生産
液に対して故障の少ないオールエア操作と無段階の液量調整



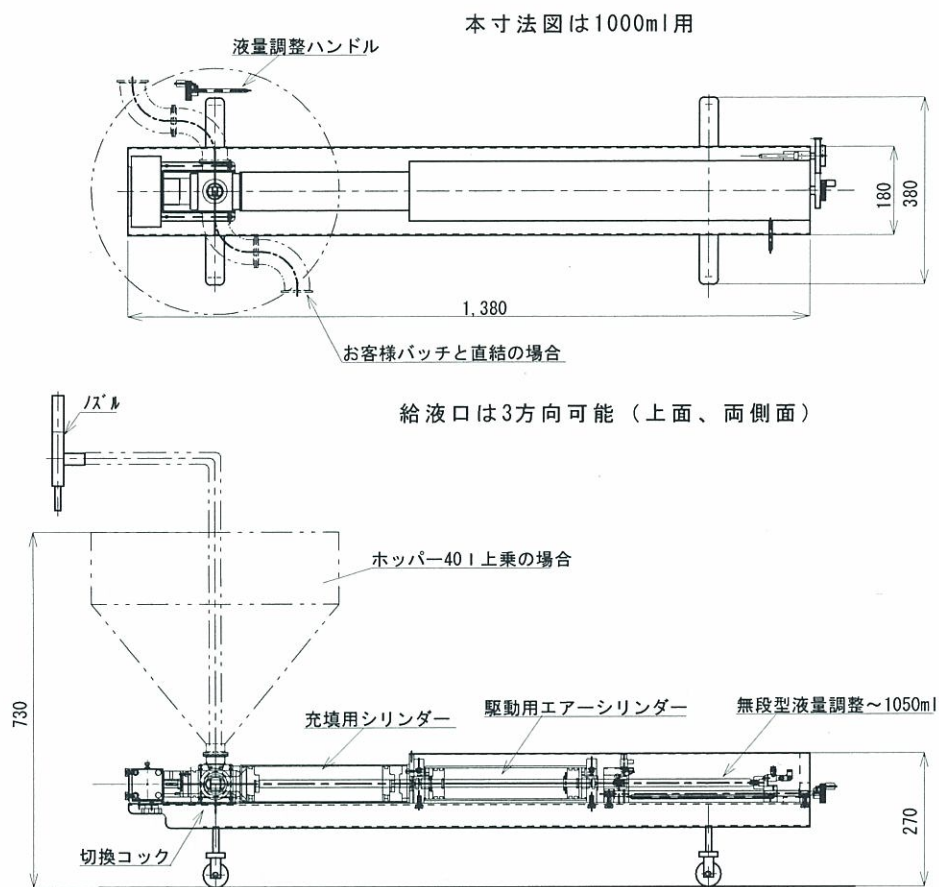
パーツが少なく組み立てがとても簡単です。

静岡エンジニアリング・サービス株式会社

ピストン式充填機

SHP-001型

■ 外形寸法



■ 主な仕様

主仕様	
通液部材質	SUS316
使用エア	200NI/分0.5Mpa
能力	~10本/分 (1000)
重量	20kg

■ 製造元

静岡エンジニアリング・サービス株式会社

〒424-0809 静岡県静岡市清水区天神二丁目8番の1
TEL (0543) 66-2250 FAX (0543) 66-2250

■ 販売元