

THE BASIC Semi-automatic

半自動重量式充填機(卓上型)

Liquid Filling Machine



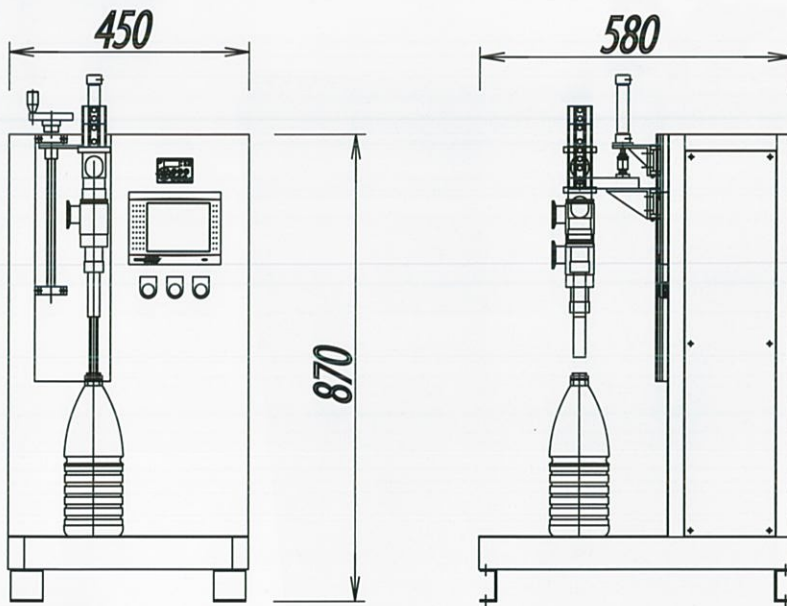
■ WFTN-1H050

WFTN-1H050

概要

1. ロードセルによる重量検出方式を採用しており、1台で50g～4000gまでの充填が可能です。
2. 充填品種は、100種まで登録することができます。
3. PET容器、瓶だけでなく、スパウト付パウチの充填も行えます。

外形寸法



全高 1050 mm

能力	容器兼用範囲	充填精度
6本/分	高さ 100mm～400mm (計量台寸法:240mm×270mm)	500g±2g
充填量範囲	充填液	
50g～4000g	調味料(つゆ、ドレッシング等) 化粧品(化粧水、乳液等) 洗剤	

※詳細につきましては、ご相談下さい。 ※このカタログに掲載した製品は、改良などの為、予告なしに内容を変更する場合があります。

代理店

販売元

nk 日本機械商事株式会社 <http://www.nippon-kikai-shoji.co.jp>

本社・東京営業本部・技術本部・管理本部
〒102-0083 東京都千代田区麹町5丁目3番地3 麹町KSスクエア
TEL.03-3265-8411(代) FAX.03-3265-8417

東京営業本部 清水営業所
〒424-0809 静岡県静岡市清水区天神二丁目8番1号
TEL.054-364-1511(代) FAX.054-364-3770

大阪営業本部
〒541-0052 大阪府大阪市中央区安土町1丁目7番3号 安土町野村ビル
TEL.06-6262-3461(代) FAX.06-6262-3465

大阪営業本部 福岡営業所
〒812-0011 福岡県福岡市博多区博多駅前3丁目7番35号 博多ハイテックビル
TEL.092-475-4662(代) FAX.092-475-4663

装置類



ボトルガイド



充填バルブ



タッチパネル