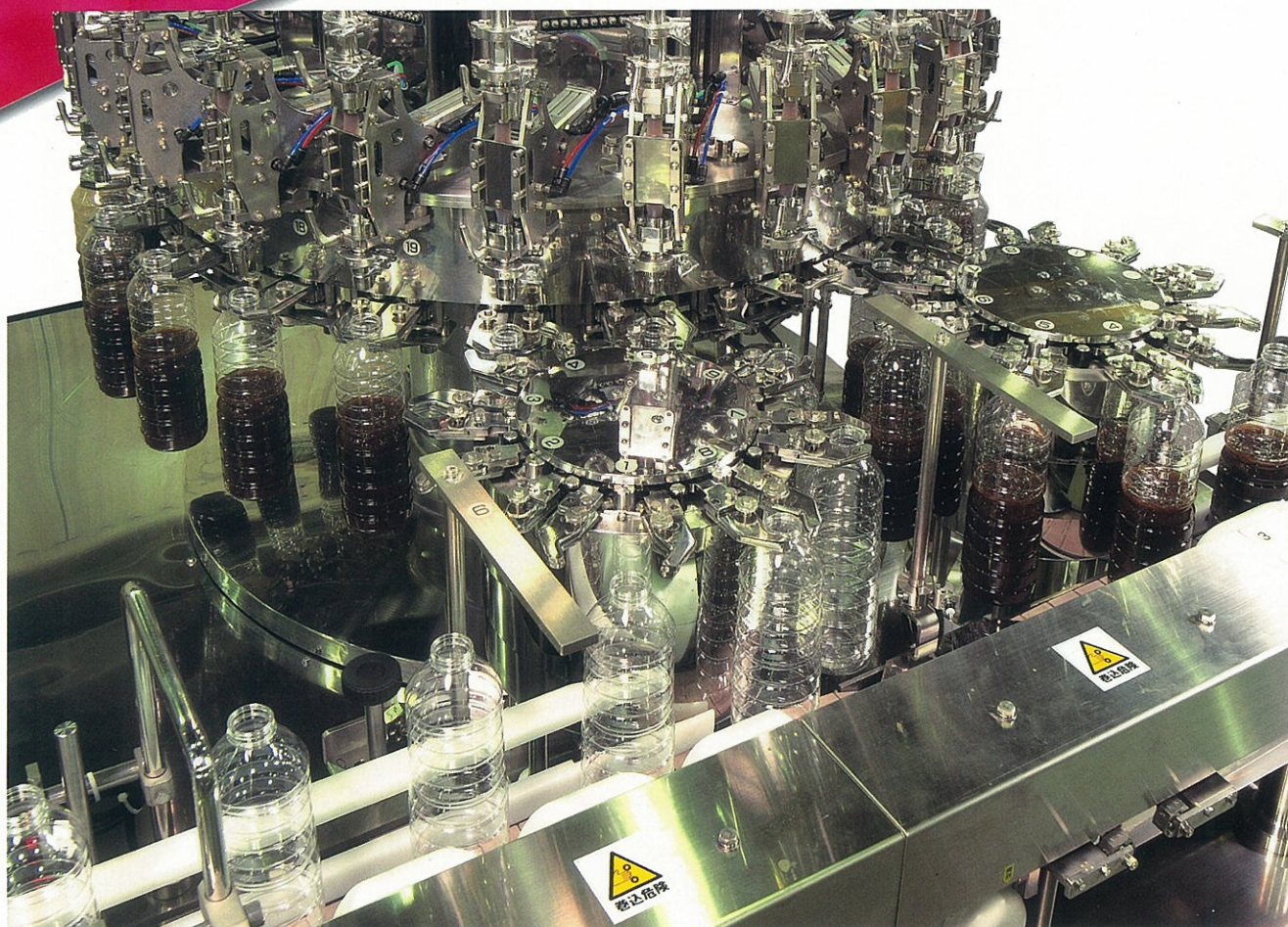


# NECK CONVEYANCE FILLING AND CAPPING SYSTEM





# NECK CONVEYANCE FILLING AND CAPPING SYSTEM

本機は、高精度の重量式充填機とキャッパー機をコンパクトにまとめた容器ネック搬送システムです。液ハネしない安定した容器のネック搬送と、省スペース化を可能にしたモノブロックシステムです。

This bottle neck conveyance filling and capping system is a weight filling machine and a capping machine in onemono-block system, which allows a stable bottle neck conveyance and a space saving.



重量式充填機は、各ネックグリップのロードセルにより実充填量を計測し、正確な充填を実現します。容器ネック下部にハンドリングが無い空間を構成できる為、洗浄性に優れています。

The weight filling machine measures an actual filling volume by the load cell on each neck grip and it ensures an accurate filling. A space is provided in the lower part of the bottle neck part and it makes machine cleaning easier.



キャッパーは、各ヘッドに装着されたエアーチャックユニットにより、キャップを押込み、巻締めできる併用キャッパーでセットキャップの緩み防止ができます。

ネックハンドリングにより、ネック径の差が少なくなり交換部品の削減が図れます。

The capping machine can handle plug capping and screw capping by means of an air chucking unit employed on each capping head and it prevents set caps from loosening.

This neck handling system minimizes a difference of neck diameter and it leads to reduce the change parts.

## 標準仕様

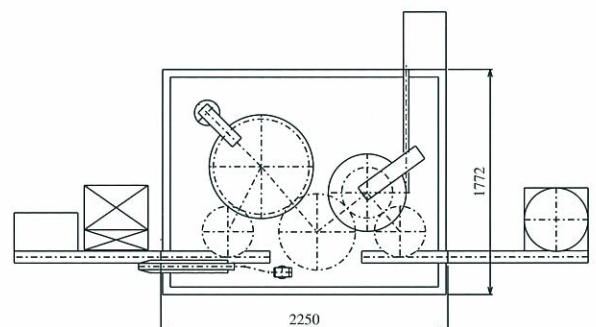
|   |                                       |
|---|---------------------------------------|
| 型式<br>Model                             | FRW-1505-156M & CRW-089MGM            |
| 能力(本/分)<br>Capacity (containers / min.) | 120 (300g・水充填にて)<br>120 (300 g Water) |
| 容器兼用範囲 (mm)<br>Range of containers      | 胴径φ30~φ75<br>Diameter                 |
| 高さ (mm)<br>Height                       | 110~220                               |
| 所要動力 (kW)<br>Power                      | 4.5                                   |
| エア使用量 (NL/分)<br>Air consumption         | 400                                   |
| 機械重量 (kg)<br>Machine weight             | 4500                                  |

\* 能力は、容器形状、材質等により異なります。

\* 記載事項は予告なく変更することがあります。

\* The capacity depends on the bottle shape, the filling liquid, etc.

\* The above-mentioned item is subject to change for improvement without notice.



製造元

 静甲株式会社

三島工場 / 〒411-0822 静岡県三島市松本270番地  
SEIKO CORPORATION  
MISHIMA PLANT  
270, Matsumoto Mishima-shi  
TEL: 055-977-1515  
<http://www.across.or.jp/seiko-co/>

総発売元

 日本機械商事株式会社

東日本本社 〒102-0083 東京都千代田麹町5-3 (ニュー麹町ビル) TEL.03-3265-8411 (代)  
清水支店 〒424-0042 静岡県静岡市清水区高橋南町6-8 TEL.054-364-1511 (代)  
西日本本社 〒541-0051 大阪市中央区備後町3-3-9 (静岡県産業ビル) TEL.06-6262-3461 (代)  
福岡営業所 〒812-0011 福岡市博多区博多駅前3-7-35 (博多ハイテックビル) TEL.092-475-4662 (代)  
<http://www.nippon-kikai-shoji.co.jp> 2007-10