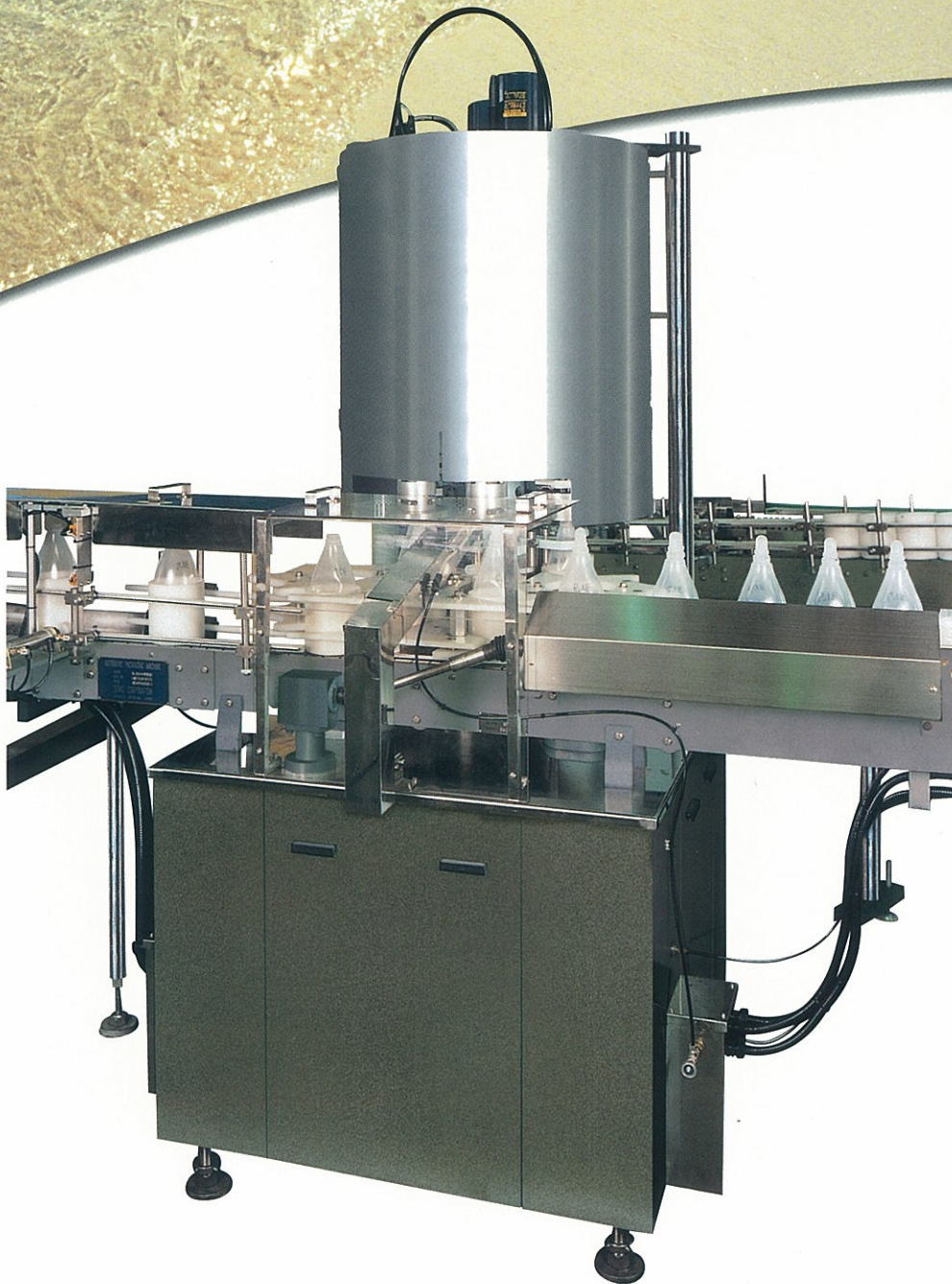


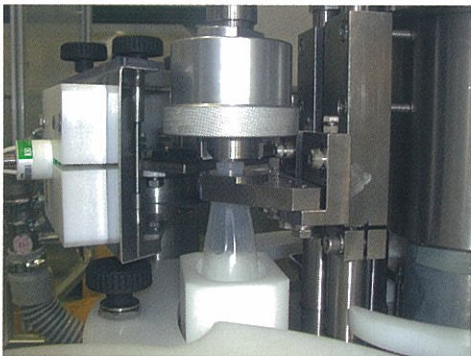
BOTTLENECK CUTTING MACHINE



 **SEIKO**
CORPORATION

BOTTLENECK CUTTING MACHINE

本機は、成型時密閉されたスクィーズボトルの口頭部を、刃具により設定された位置を正確に自動切断する機械です。



本機のスクィーズボトルの口頭部チャックは、可動式チャック方式を採用していますので、カット時の案内後カット頭部を掴み、指定場所へ排出する機能により、カット精度は高く無駄のない装置です。



刃具は強度が高い固定刃で、特殊表面処理を施してありますのでカット精度は高く、耐久性に優れています。

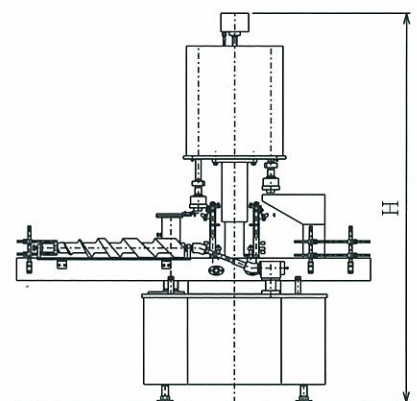
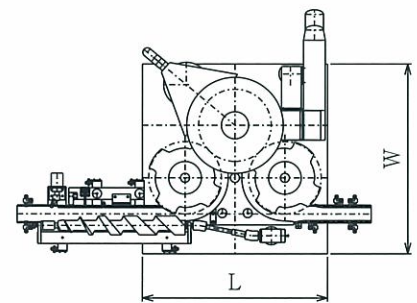
標準仕様

型式	WRF-04	WRF-06	WRF-08	WRF-12
ヘッド数	4	6	8	12
能力(本/分)	40	120	160	250
容器兼用範囲 (mm)	胴径φ30~φ110 高さ 140~310 口径φ20~φ40			
所要動力(kW)	0.75	1.5	1.5	1.6
エア使用量(NL/分)	100	150	200	500
機械長さ:L(mm)	1000	1000	1000	1200
機械奥行:W(mm)	1230	1230	1230	1400
機械高さ:H(mm)	2400	2400	2400	2400
重量(kg)	1300	1400	1500	2400

*能力は、容器形状、材質等により異なります。
*記載事項は予告なく変更することがあります。

オプション

- 1.容器反転カット方式
- 2.容器反転カット後口部仕上方式(PAT.)



製造元

静甲株式会社

三島工場 / 〒411-0822 静岡県三島市松本270番地
SEIKO CORPORATION
 MISHIMA PLANT
 270.Matsumoto Mishima-shi
 TEL:055-977-1515
<http://www.across.or.jp/seiko-co/>

総発売元

日本機械商事株式会社

東日本本社 〒102-0083 東京都千代田麹町5-3 (ニュー麹町ビル) TEL.03-3265-8411 (代)
 清水支店 〒424-0042 静岡県静岡市清水区高橋南町6-8 TEL.054-364-1511 (代)
 西日本本社 〒541-0051 大阪市中央区備後町3-3-9 (静岡産業ビル) TEL.06-6262-3461 (代)
 福岡営業所 〒812-0011 福岡市博多区博多駅前3-7-35 (博多ハイテックビル) TEL.092-475-4662 (代)
<http://www.nippon-kikai-shoji.co.jp> 2007-10