

THE 2 Pitch BTW

充填巻締機

Liquid Filling and Capping Machine
Double feed



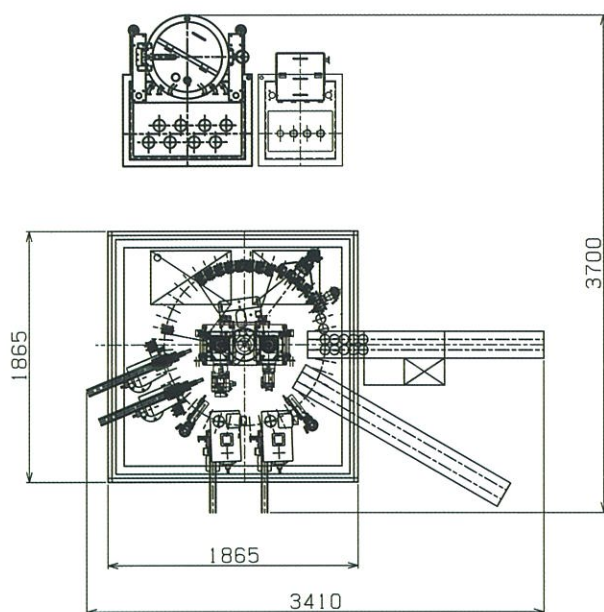
■ BTW-822MS

BTW-822MS

概要

1. BTW型をベースに搬送力を2倍にすることで、80本/分の能力を実現。
2. 2ピッチ送り/1ピッチ送りの切替により胴径の大きい容器に対応。
3. 標準モジュールを活用しての安定した品質。

外形寸法



占有面積 9.4m²
全高 2300 mm

能力	外栓(巻締)	容器兼用範囲
80本/分:2ピッチ 15本/分:1ピッチ	高さ 15mm~40mm 径 φ25mm~φ50mm	高さ 60mm~310mm 径 φ30mm~φ110mm
充填量範囲	中栓(打栓)	充填液
2ピッチ運転時 100ml~1000ml 1ピッチ運転時 200ml~2000ml	高さ 10mm~20mm 径 φ25mm~φ40mm	調味料(つゆ、ドレッシング等) 化粧品(化粧水、乳液等) 洗剤 医薬品(精製水等)

※詳細につきましては、ご相談下さい。 ※このカタログに掲載した製品は、改良などの為、予告なしに内容を変更する場合があります。

製造元

静甲株式会社 清水工場

〒424-0809 静岡県静岡市清水区天神二丁目8番1号

TEL.054-366-0111 FAX.054-367-9031

<http://www.seiko-co.com/>

販売元

日本機械商事株式会社 <http://www.nippon-kikai-shoji.co.jp>

本社・東京営業本部・技術本部・管理本部

〒102-0083 東京都千代田区麹町5丁目3番地3 麹町KSスクエア

TEL.03-3265-8411(代) FAX.03-3265-8417

東京営業本部 清水営業所

〒424-0809 静岡県静岡市清水区天神二丁目8番1号

TEL.054-364-1511(代) FAX.054-364-3770

大阪営業本部

〒541-0052 大阪府大阪市中央区安土町1丁目7番3号 安土町野村ビル

TEL.06-6262-3461(代) FAX.06-6262-3465

大阪営業本部 福岡営業所

〒812-0011 福岡県福岡市博多区博多駅前3丁目7番35号 博多ハイテックビル

TEL.092-475-4662(代) FAX.092-475-4663

装置類



充填装置



打栓装置



巻締装置