

# THE BASIC Semi-automatic

半自動ピストン式充填機

Liquid Filling Machine



■ SPFN-2H010



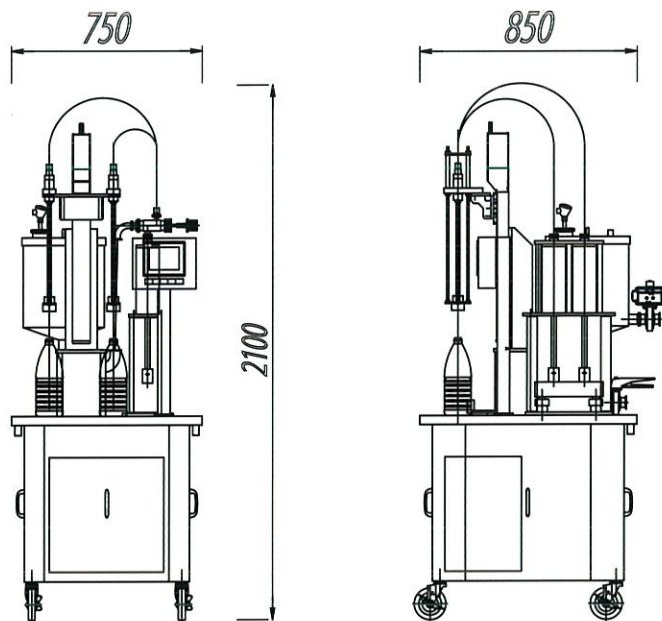
# SPFN-2H010



## 概要

1. ピストン(サーボ駆動)による計量方式を採用しており、幅広い液種の充填が可能です。
2. 充填品種は、100種まで登録することができます。
3. 充填ノズルを液面追従させるため、泡立ちが多い液にも対応します。

## 外形寸法



全高 2200 mm

能力	容器兼用範囲	充填精度
10本/分	高さ 100mm~400mm 径 φ30mm~φ110mm	500ml±2ml
充填量範囲	充填液	
100ml~1080ml	調味料(つゆ、ドレッシング等) 化粧品(化粧水、乳液等) 洗剤	

## 装置類



ピストンユニット



クッションタンク



タッチパネル

※詳細につきましては、ご相談下さい。 ※このカタログに掲載した製品は、改良などの為、予告なしに内容を変更する場合があります。

代理店

販売元

日本機械商事株式会社

東日本本社 〒102-0083 東京都千代田区麹町5丁目3番地3(麹町KSスクエア)  
TEL (03)3265-8411(代) FAX (03)3265-8417

清水支店 〒424-0809 静岡県静岡市清水区天神二丁目8番1号  
TEL.(054)364-1511(代) FAX.(054)364-3770

西日本本社 〒541-0051 大阪市中央区備後町3丁目3番9号(備後町コイズミビル)  
TEL (06)6262-3461(代) FAX (06)6262-3465

福岡営業所 〒812-0011 福岡市博多区博多駅前3丁目7番35号(博多ハイテックビル)  
TEL (092)475-4662(代) FAX (092)475-4663

<http://www.nippon-kikai-shoji.co.jp>

2017/10