

# THE BASIC Semi-automatic

半自動サーボキャッパー(卓上型)

Capping Machine



■ SCPTN-1H

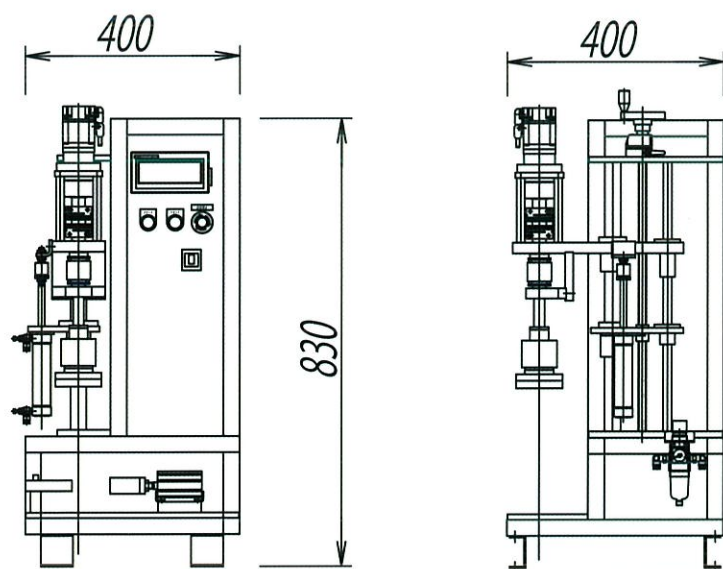


# SCPTN-1H

## 概要

1. トルク制御はサーボモーターを採用しており、締付トルクを任意で設定可能です。
2. 人手作業によるトルクのバラつき、作業負荷を改善できます。
3. 締付トルク値は、SDカードにて外部取出ができます。(オプション)

## 外形寸法



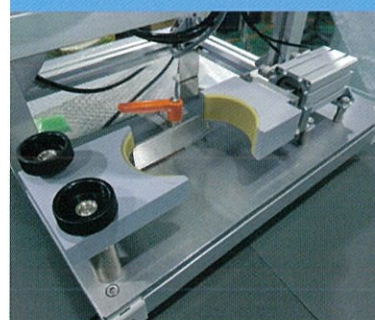
全高 1000 mm

能力	容器兼用範囲	キャップ兼用範囲
6本/分	高さ 100mm~300mm 径 ~φ110mm	高さ ~50mm 径 ~φ80mm
トルク範囲	対象キャップ	
1.0N・m~9.0N・m	スクリューキャップ ツイストキャップ ヒンジキャップ(巻締タイプ)	

## 装置類



キャップチャック



グリッパー



タッチパネル

※詳細につきましては、ご相談下さい。 ※このカタログに掲載した製品は、改良などの為、予告なしに内容を変更する場合があります。

代理店

販売元

**nk 日本機械商事株式会社**

東日本本社 〒102-0083 東京都千代田区麹町5丁目3番地3(麹町KSスクエア)  
TEL (03)3265-8411(代) FAX (03)3265-8417

清水支店 〒424-0809 静岡県静岡市清水区天神二丁目8番1号  
TEL.(054)364-1511(代) FAX.(054)364-3770

西日本本社 〒541-0051 大阪市中央区備後町3丁目3番9号(備後町コイズミビル)  
TEL (06)6262-3461(代) FAX (06)6262-3465

福岡営業所 〒812-0011 福岡市博多区博多駅前3丁目7番35号(博多ハイテックビル)  
TEL (092)475-4662(代) FAX (092)475-4663

<http://www.nippon-kikai-shoji.co.jp>