



BIB充填キャッピング機
**FILLING AND
CAPPING MACHINE
SERIES**

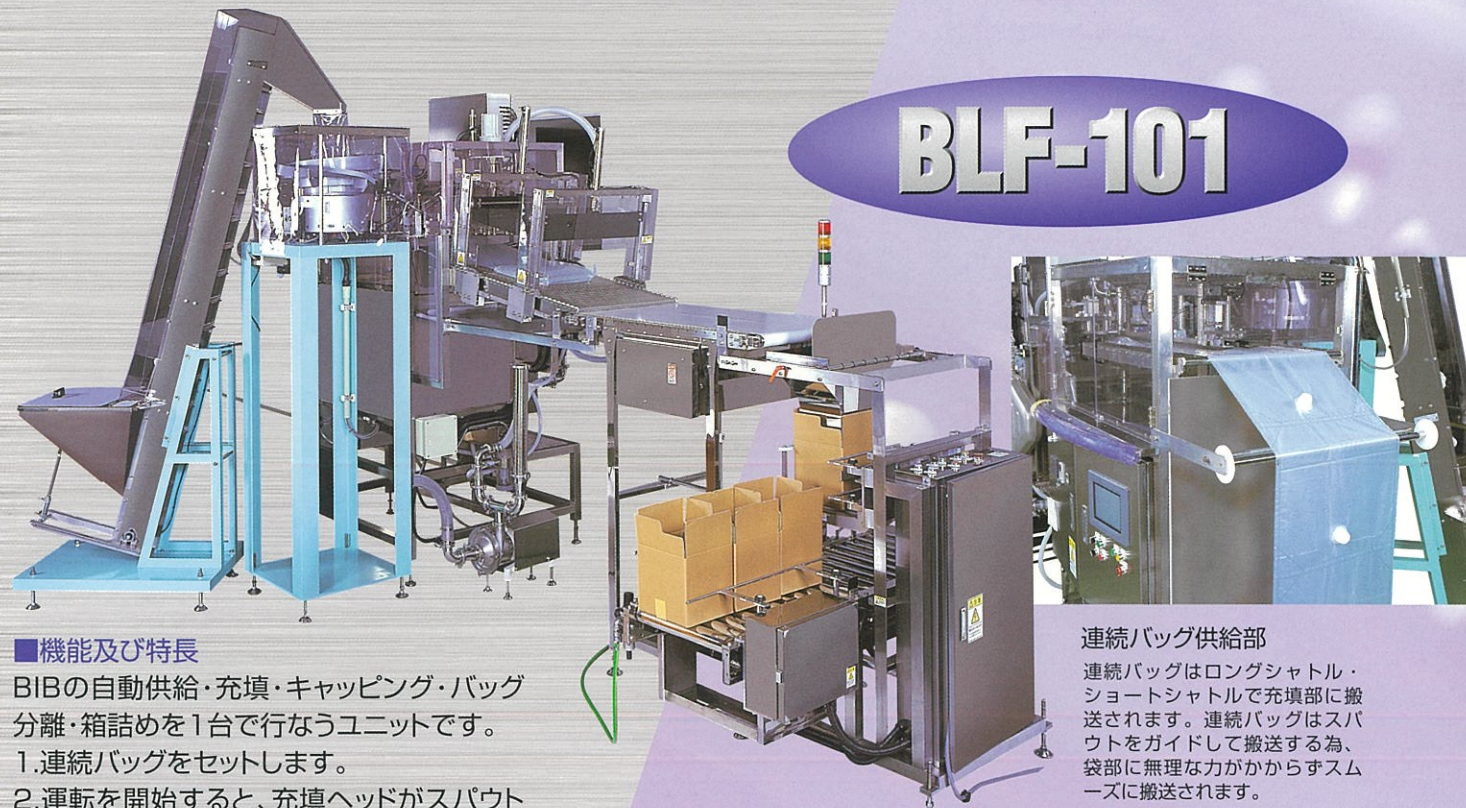
BLF-101

FLP-026

BTW-401S

seiko
CORPORATION

BIB充填キャッピング機 FILLING AND CAPPING MACHINE SERIES



BLF-101

■機能及び特長

BIBの自動供給・充填・キャッピング・バッグ分離・箱詰めを1台で行なうユニットです。

1. 連続バッグをセットします。
2. 運転を開始すると、充填ヘッドがスパウトに密着しバッグ内のエアを吸引し設定重量を充填します。
3. 充填完了後、自動整列されたキャップがキャッピングヘッドに供給されます。
4. キャッピングヘッドにより、一定トルクでキャップを巻締めます。
5. ミシン目をカットしてバッグを分離し、ボクサーで待機している段ボールケースに自動投入します。
6. 同時に次のバッグを充填部分に送り込みセットします。以上の動きを連続的に繰り返します。

連続バッグ供給部

連続バッグはロングシャトル・ショートシャトルで充填部に搬送されます。連続バッグはスパウトをガイドして搬送する為、袋部に無理な力がかからずスムーズに搬送されます。



FLP-026

■機能及び特長

小ロットの生産に適した半自動式、充填・キャッピングマシンです。

1. BIB又はポリ缶を手でセットします。
2. スタートボタンを押します。
3. 充填ノズルが下降し、ピストンポンプで計量した液を充填します。キャッピングヘッドにキャップを手で装着します。
4. 充填完了後、キャッピングヘッドが移動し、一定トルクでキャップを巻締めます。
5. キャッピング完了後、プレッシャーでローラーコンベヤに排出します。



FLP-026 充填ピストンポンプ

BTW-401S



■機能及び特長

- 機械本体がインデックステーブル型のため多工程処理が可能。小型ながら12のステーション数をもつ高性能マシンです。
- 充填ヘッド、キャッピングヘッドのサイズチェンジも簡単です。
- 扇形充填ヘッドの揺動及び昇降はスムーズなサーボ制御を採用しました。
- 別置可搬式2連定量ピストンポンプ(寸法640×840×1900H×2台)は、分解洗浄が容易です。また、CIP洗浄、熱水運転も可能です。
- 昇降式ケース台により、袋の挿入が滑らかで安定します。又袋内の脱気が確実となりました。



BTW-401S キャップ巻締部分

■充填液

醤油・食酢・食油・酒類・みりん・水・潤滑油・洗剤・その他。

■対象容器

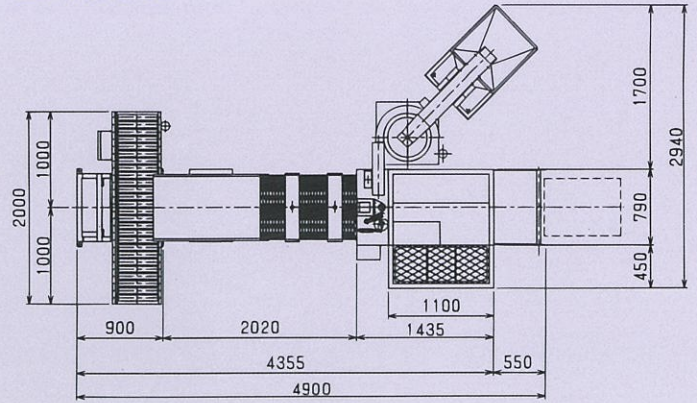
1. バッグインボックス(スクリューキャップ付10~20ℓ)
2. プラスチック製携帯缶に、打栓またはスクリューキャップ付



BLF-101 ■仕様 SPECIFICATION

生産能力	4袋/分 20kg水(240袋/時)
充填量	5kg~25kg
精度	20kg±100g
機械寸法	2940L×4900W×2600H
充填ノズル数	1本
計量方式	質量流量計
キャッピングヘッド	1基
ユーティリティ	AC200V3相 1.5kw
エア	0.5Mpa 200Nℓ/分

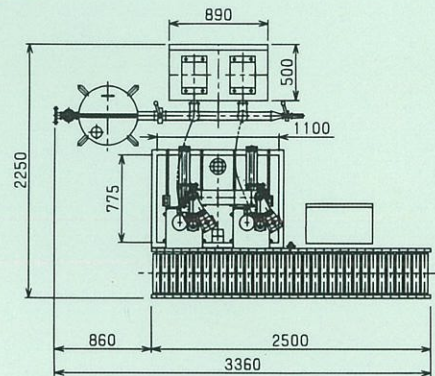
■外形寸法



FLP-026 ■仕様 SPECIFICATION

生産能力	4袋/分 20ℓ水(240袋/時)
充填量	5ℓ~21ℓ
精度	20ℓ±50ml
機械寸法	2250L×3360W×2500H
充填ノズル数	2本(揺動式)
充填方式	ピストン容量式 オプション:質量流量計
キャッピングヘッド	2基(揺動式)
ユーティリティ	AC200V3相 2kw
エア	0.5Mps 400Nℓ/分

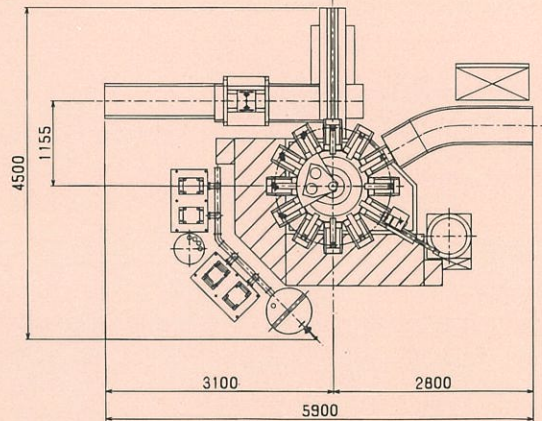
■外形寸法



BTW-401S ■仕様 SPECIFICATION

生産能力	10ケース/分(20ℓ) (600ケース/時)
充填量	5ℓ~21ℓ
精度	20ℓ±50ml(水)
機械寸法	4500L×5900W×2500H
充填ヘッド揺動	サーボ駆動
充填ヘッド昇降	エアシリンダー駆動
ノズル数	4本
ボトルポケット数	12本
ユーティリティ	AC200V3相 5kw
エア	0.5Mps 800Nℓ/分
袋セット機	BIB本体と段ボールケースを同時挿入

■外形寸法



製造元 Manufacture

静甲 SEIKO CO. 清水工場
株式会社

〒424-0809 静岡県静岡市清水区天神二丁目8番1号
TEL.054-366-0111 FAX.054-367-9031

SEIKO Shimizu Plant
CORPORATION

8-1, Tenjin 2-chome, Shimizu-ward, Shizuoka-city,
Shizuoka-pref., 424-0809 Japan
TEL.+81-54-366-0111 / FAX.+81-54-367-9031

<http://www.seiko-co.com/>

総販売元

nk 日本機械商事株式会社

東日本本社 〒102-0083 東京都千代田区麹町5-3-3(麹町KSスクエア)
TEL.(03)3265-8411(代) FAX.(03)3265-8417

清水支店 〒424-0809 静岡県静岡市清水区天神二丁目8番1号
TEL.(054)364-1511(代) FAX.(054)364-3770

西日本本社 〒541-0051 大阪府大阪市中央区備後町3-3-9(備後町コイズミビル)
TEL.06-6262-3461 FAX.06-6262-3465

福岡営業所 〒812-0011 福岡県福岡市博多区博多駅前3-7-35(博多ハイテックビル)
TEL.092-475-4662 FAX.092-475-4663

<http://www.nippon-kikai-shoji.co.jp>